

## Ella ELL-N-SW



## Vasca moderna a doppio schienale

- Design freestanding contemporaneo
- Proposta in una vasta scelta di eleganti culle e piedi
- Costituito da QUARRYCAST®
  - Un unico pezzo di rara roccia calcarea vulcanica e resina
  - Più robusto e resistente dell'acrilico
- Intensa finitura lucida facile da pulire
- L'esterno e i piedi possono essere verniciati
- 25 anni di garanzia

Ella con piedi bianchi in QUARRYCAST®  
- FT-ELL-SW



## Vasca:

- **Senza fori per rubinetti**  
Adatto per rubinetti freestanding o montati a muro o rubinetteria ordinata appositamente su misura che richiede perforazione di fori sul luogo.

**Piedi / Culle:** (Per saperne di più vedi la pagina dei piedi)



Resina  
nera

FT-ELL-BRC



Piedi bianchi in  
QUARRYCAST®

FT-ELL-SW

## Scarico raccomandato:

Sistema di scarico universale con  
troppo pieno - KIT16C

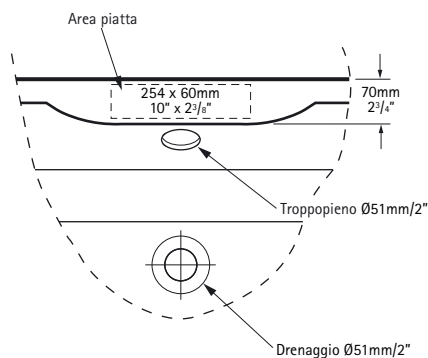
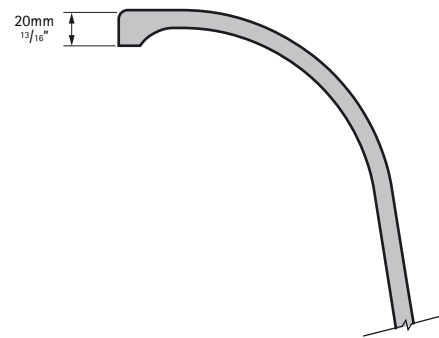
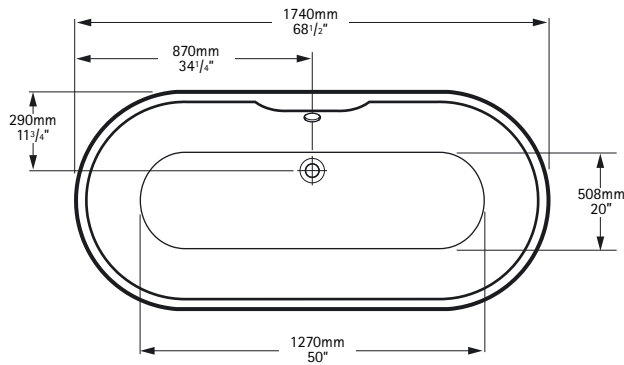
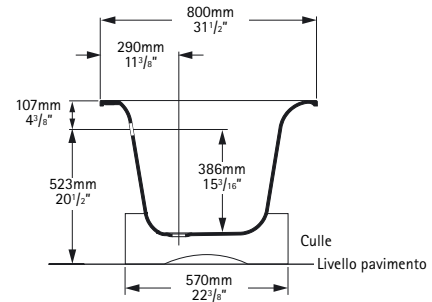
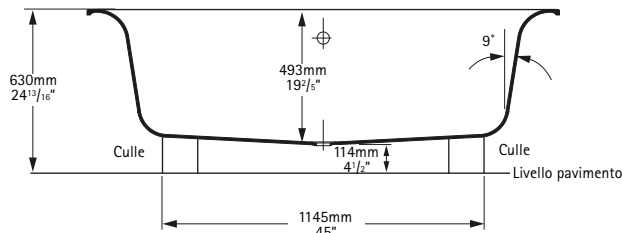


**Nota:** per le specifiche del prodotto vedi quanto segue

# Ella

ELL-N-SW

## Vasca moderna a doppio schienale



### Specifiche generali della vasca Ella

<b>Dimensioni installato</b>	1740mm x 800mm x 630mm
<b>Peso</b>	55kg
<b>Peso con acqua</b>	295kg
<b>Litri fino al trotoppieno</b>	240 Litri
<b>Spazio per pozzetto d'acqua</b>	1270mm x 508mm
<b>Spazio fino al bordo</b>	1450mm x 580mm
<b>Profondita' dell'acqua fino al trotoppieno</b>	386mm

### Note

Per ulteriori informazioni riferirsi alle istruzioni di installazione fornite con la vasca. I piedi/culle forniti supportano il pozzetto d'acqua della vasca. Non e' richiesto nessun altro tipo di supporto. Accessori (rubinetti & assemblaggio di scarico) non inclusi nel prezzo, devono essere ordinati separatamente. Se si installa rubinetteria a bordo vasca riferirsi alle istruzioni "perforare fori per rubinetti"

### Importante

Le dimensioni degli impianti sono nominali e possono variare entro l'intervallo di tolleranza stabilito dalla ANSI standard A112.19.4M.

Le misure sono soggette a cambiamenti o cancellazione. Nessuna responsabilità viene assunta per l'uso di sostituti o foglio nullo