

Deauville DEA-N-SW

Vasca contemporanea a doppio schienale

- Design freestanding contemporaneo
- Piedi in legno massiccio corredati pronti da finire in un colore e vernice a scelta
- Costituito da QUARRYCAST®
 - Un unico pezzo di rara roccia calcarea vulcanica e resina
 - Più robusto e resistente dell'acrilico
- Intensa finitura lucida facile da pulire
- L'esterno e i piedi possono essere verniciati
- 25 anni di garanzia

Deauville con piedi in Mogano - FT-DEA-MAH



Vasca:

- **Senza fori per rubinetti**
Adatto per rubinetti freestanding o montati a muro o rubinetteria ordinata appositamente su misura che richiede perforazione di fori sul luogo.
Per ulteriori informazioni vedi la scheda della colonna per rubinetto Lido.

Piedi: (Per saperne di piu' vedi la pagina dei piedi)



Piedi in legno naturale
di rovere da finire
FT-DEA-OAK



Piedi in legno naturale
di mogano da finire
FT-DEA-MAH

Scarico raccomandato:

Sistema di scarico universale con troppo pieno - KIT16C



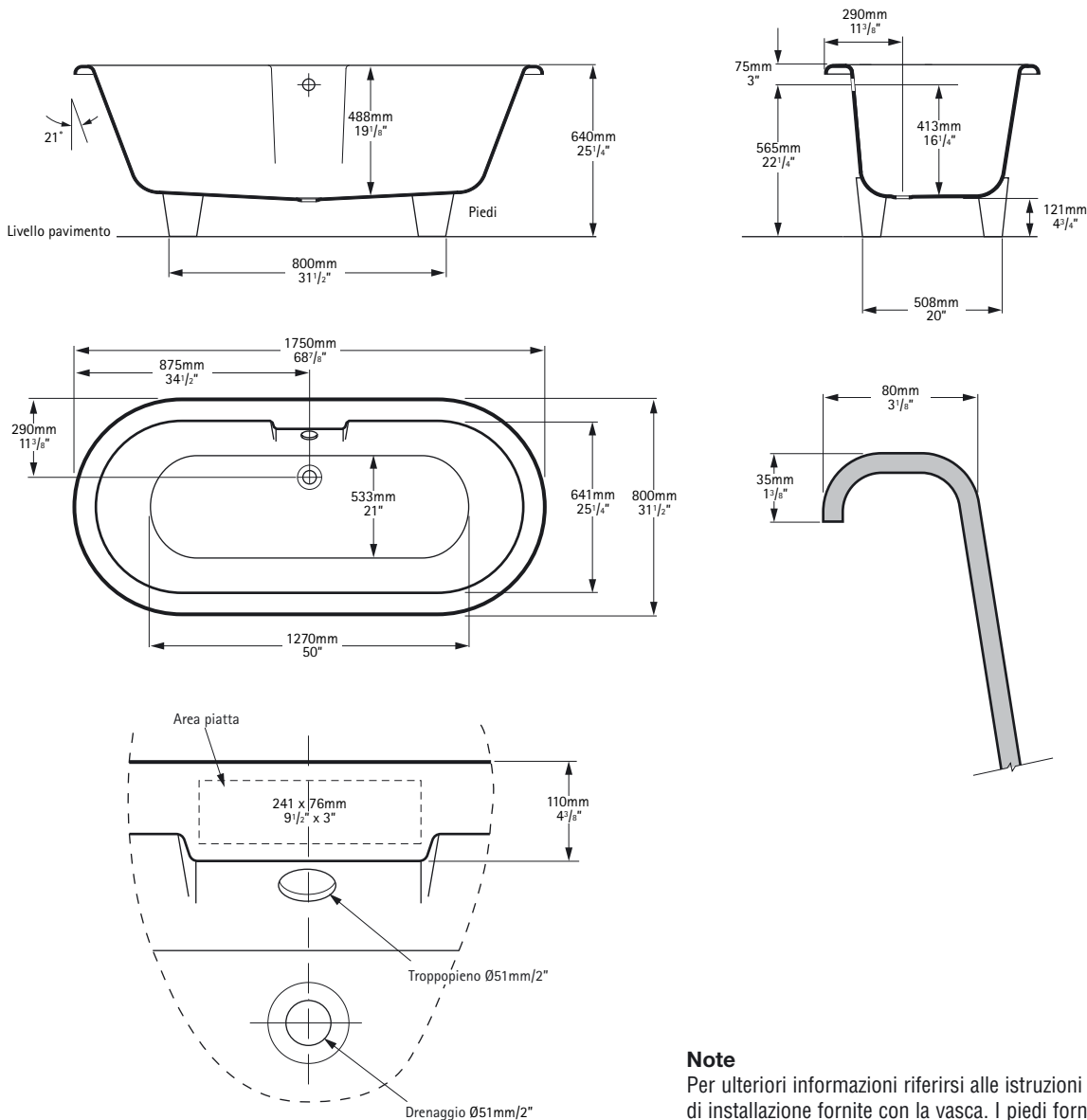
Nota: per le specifiche del prodotto vedi quanto segue

Deauville

DEA-N-SW

Vasca contemporanea a doppio schienale

NB Per evitare un dannoso ingresso di acqua, i piedi devono essere sigillati prima dell'installazione



Specifiche generali della vasca Deauville

Dimensioni installato	1750mm x 800mm x 640mm
Peso	57kg
Peso con acqua	333kg
Litri fino al troppopieno	276 Litri
Spazio per pozzetto d'acqua	1270mm x 533mm
Spazio fino al bordo	1590mm x 641mm
Profondita' dell'acqua fino al troppopieno	413mm

Note

Per ulteriori informazioni riferirsi alle istruzioni di installazione fornite con la vasca. I piedi forniti supportano il pozzetto d'acqua della vasca. Non e' richiesto nessun altro tipo di supporto. Accessori (rubinetti & assemblaggio di scarico) non inclusi nel prezzo, devono essere ordinati separatamente. Se si installa rubinetteria a bordo vasca riferirsi alle istruzioni "perforare fori per rubinetti"

Importante

Le dimensioni degli impianti sono nominali e possono variare entro l'intervallo di tolleranza stabilito dalla ANSI standard A112.19.4M.

Le misure sono soggette a cambiamenti o cancellazione. Nessuna responsabilità viene assunta per l'uso di sostituti o foglio nullo