

Wessex WES-N-SW



Vasca classica a seduta singola

- Il modello piu' compatto della vasca Hampshire
- Costituito da QUARRYCAST®
 - Un unico pezzo di rara roccia calcarea vulcanica e resina
 - Più robusto e resistente dell'acrilico
- Intensa finitura lucida facile da pulire
- L'esterno e i piedi possono essere verniciati
- 25 anni di garanzia

Altamente genuina e compatta



Gli accessori devono essere specificati

Vasca:

- **Senza fori per rubinetti**
Adatto per rubinetti freestanding o montati a muro
- o rubinetteria ordinata appositamente su misura che richiede perforazione di fori sul luogo

Piedi: (Per saperne di piu' vedi la pagina dei piedi)



Metallo
bianco

FT-HAM-WH



Cromo metallico
lucidato

FT-HAM-PC



Ottone
lucidato

FT-HAM-PB



Nickel
spazzolato

FT-HAM-BN



Nickel
lucidato

FT-HAM-PN



QUARRYCAST®
bianco

FT-HAM-SW

Scarico raccomandato:

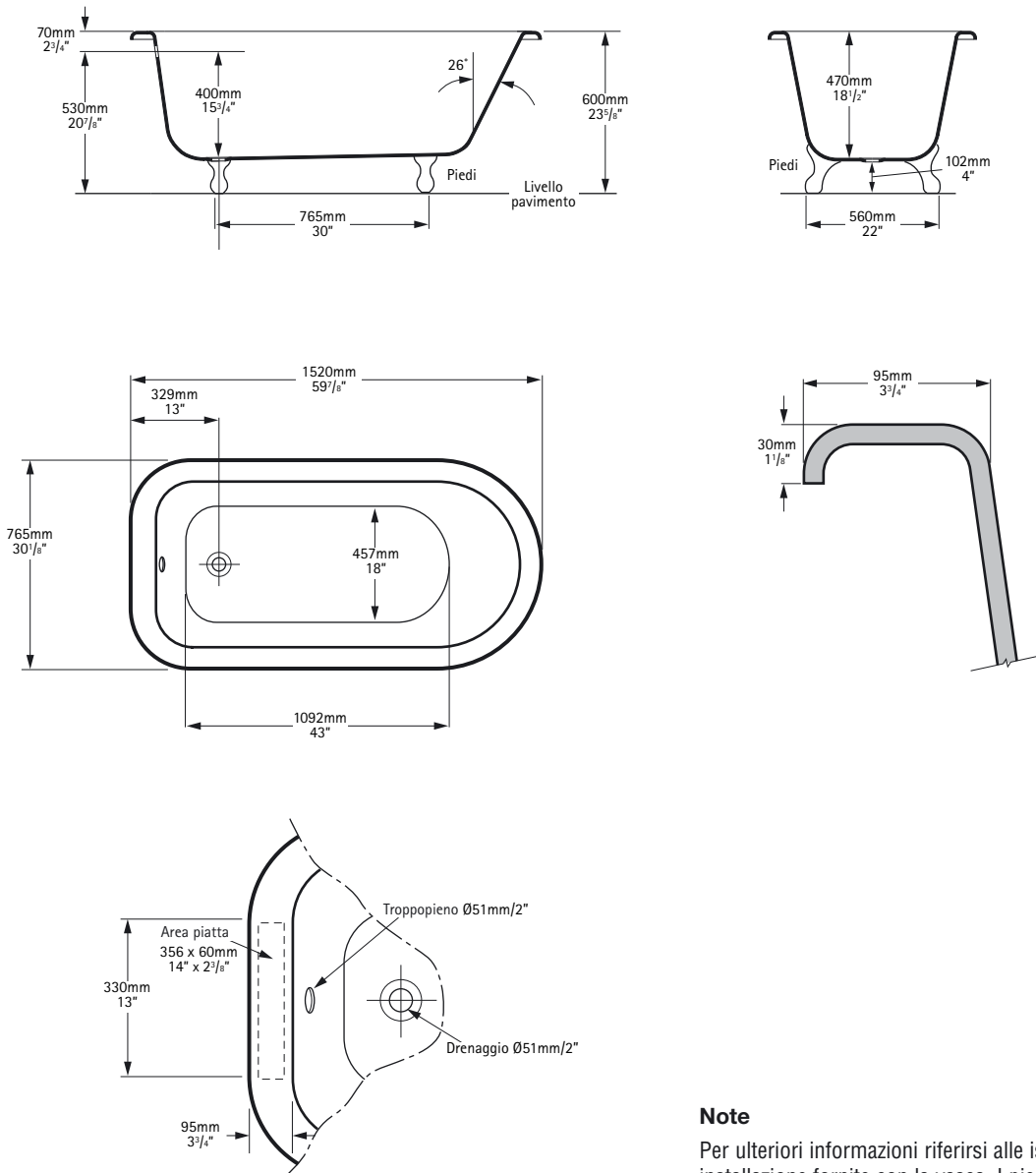
Sistema di scarico universale con
troppo pieno - KIT16C



Nota: per le specifiche del prodotto vedi quanto segue

Wessex WES-N-SW

Vasca classica a seduta singola



Specifiche generali della vasca Wessex

Dimensioni installato	1520mm x 765mm x 600mm
Peso	52kg
Peso con acqua	232kg
Litri fino al troppopieno	180 Litri
Spazio per pozzetto d'acqua	1092mm x 457mm
Spazio fino al bordo	1370mm x 621mm
Profondita' dell'acqua fino al troppopieno	400mm

Note

Per ulteriori informazioni riferirsi alle istruzioni di installazione fornite con la vasca. I piedi forniti supportano il pozzetto d'acqua della vasca. Non e' richiesto nessun altro tipo di supporto.

Accessori (rubinetti & assemblaggio di scarico) non inclusi nel prezzo, devono essere ordinati separatamente.

Se si installa rubinetteria a bordo vasca riferirsi alle istruzioni "perforare fori per rubinetti"

Importante

Le dimensioni degli impianti sono nominali e possono variare entro l'intervallo di tolleranza stabilito dalla ANSI standard A112.19.4M.

Le misure sono soggette a cambiamenti o cancellazione.

Nessuna responsabilità viene assunta per l'uso di sostituti o foglio nullo